



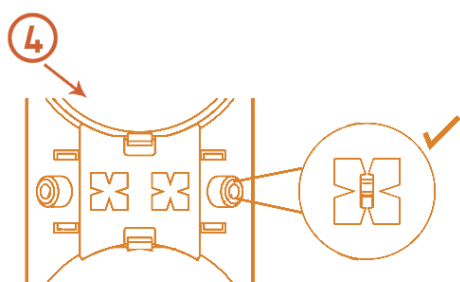
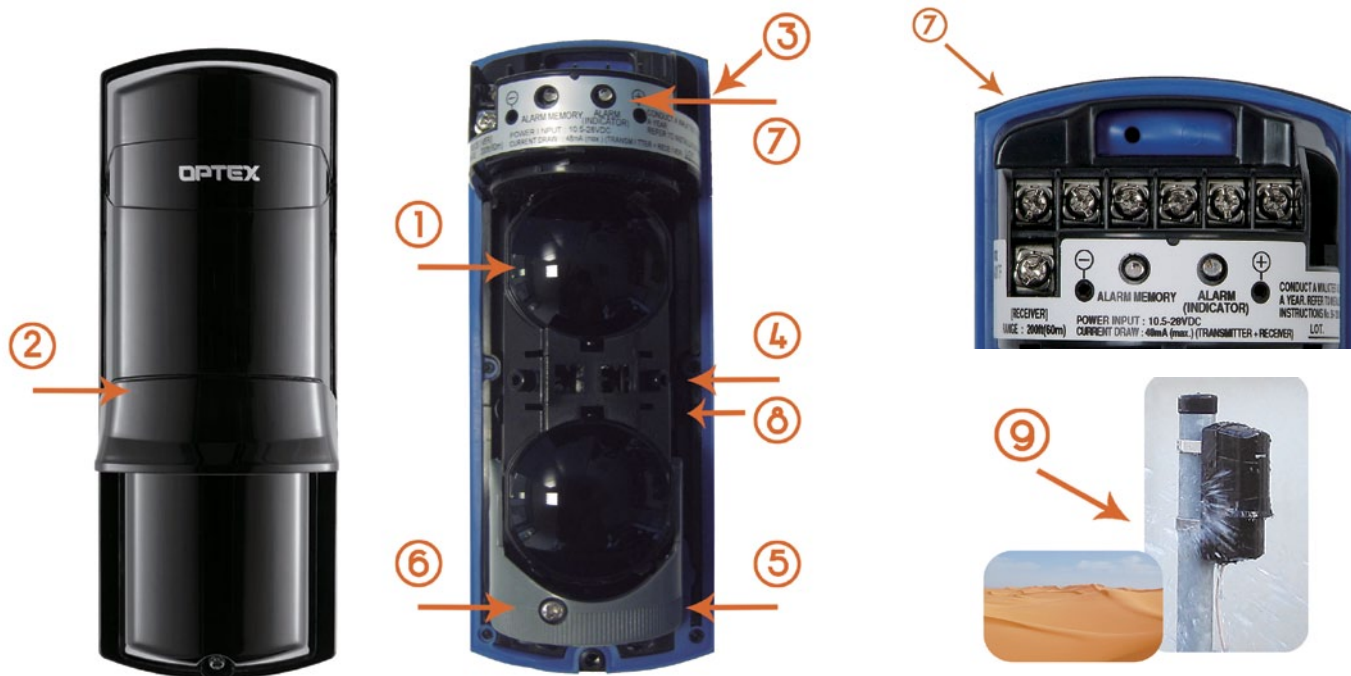
## AX-70/130/200TN, AX100/200TF BARRERAS DE INFRARROJOS • PHOTOELECTRIC DETECTOR

**Es** Las Series AX-70/130/200TN y AX-100/200TF de barreras de medio alcance tienen un diseño compacto con estructura IP65.

Además, la distancia entre las lentes superior e inferior y el ancho de las lentes están diseñados de manera ideal para generar un patrón de detección inteligente, que **reduce falsas alarmas**.

**Es** The AX-70/130/200TN and AX-100/200TF Series of medium range photoelectric detectors are compact in design with IP65 high durable structure.

In addition, the length between the upper and lower optics and the width of the optics are ideally engineered to produce an intelligent detection pattern which **reduces false alarms**.



Es

En

- |    |   |   |
|----|---|---|
| 1. | 2 haces. Método de detección por interrupción de todos los haces simultáneamente.   | 2 beams. Detection method: all beams must be interrupted simultaneously.  |
| 2. | Cubierta anti-escarcha: evita que la condensación o heladas bloqueen los haces.   | Anti-frost hood cover: The hoods prevent frost or condensation from blocking the beams.   |
| 3. | Función tamper N.C. se abre al retirar la cubierta.   | Tamper function N.C.: opens when cover is removed.  |
| 4. | Mirilla telescópica para alineación de las barreras.  | Telescopic viewfinder for optical alignment purpose.  |
| 5. | Dial de alineación horizontal.  | Horizontal alignment dial.  |
| 6. | Tornillo de alineación vertical.  | Vertical alignment screw.   |
| 7. | LED indicador de Alarma [Rx]/ Encendido [Tx] [Sólo en modelos TF].  | LED indicator : Alarm [Receiver]/ Power [Transmitter] [Only TF models].   |
| 8. | Selector de frecuencias [Sólo en modelos TF]: 4 canales de frecuencias seleccionables para evitar posibles interferencias en aplicaciones de larga distancia o cuando se apilan barreras en columnas/torres o postes. | Frequency selector [only TF models]: 4 channels of selectable beam frequencies to avoid unwanted crosstalk when using multiple photobeams over long distances or in tower or pole beam stacking applications. |
| 9. | Protección IP65   | Ingress Protection IP65.  |

## Características • Features

Es

En todos los modelos:

- Alcance:
 

AX-70N	AX-130N	AX-200N	AX-100TF	AX-200TF
20m	40m	60m	30m	60m
  - IP65
  - Protección contra rayos y subidas de tensión.
  - Cubierta anti-heladas / escarcha.
  - Estabilidad ante bloqueo del haz hasta un 99%.
  - Circuito A.G.C.: monitoriza la señal para detectar cambios de intensidad debidos a condiciones ambientales y ajusta la sensibilidad para mantener el nivel de señal adecuado a las condiciones del momento.
  - Intervalo de interrupción del haz ajustable.
  - Protector de goma para sellar todos aquellos puntos por los que podría entrar agua o polvo, como huecos para cableado, puertos y la unidad externa. Prevenir estos factores ayuda a proporcionar un funcionamiento con mayor fiabilidad en condiciones ambientales externas severas.
- Sólo en modelos AX-100/200TF:
- Frecuencia de haz seleccionable (4 canales).
  - Indicador LED para ajuste preciso en la alineación del haz.
  - Circuito D.Q. [Descalificación de alarmas mediante notificación en condiciones ambientales adversas, como niebla].
  - Memoria de alarma.

En

For every model:

- Range:
 

AX-70N	AX-130N	AX-200N	AX-100TF	AX-200TF
20m	40m	60m	30m	60m
  - IP65
  - Lightning and surge protection.
  - Anti-frost hood cover.
  - 99% beam blocking stability.
  - A.G.C. circuit: continually monitors for gradual changes in the signal's strength caused by changing weather conditions. It gains the sensitivity accordingly to maintain weather conditions.
  - Adjustable beam interruption time.
  - Rubber packing is used for all possible points where water, dust or bugs may penetrate, such as wiring holes, wire ports and the outer chassis. Preventing these factors helps deliver performance with higher reliability in severe outdoor environmental condition.
- Only for AX-100/200TF models:
- 4 selectable beam frequencies.
  - LED indicator for fine beam alignment level.
  - D.Q. circuit [Environmental disqualification of alarms by sending a trouble signal in case of adverse weather conditions, like fog].
  - Alarm memory.



**1. HU-3**

HU-3: Calefactor  
Calefactor para temperaturas extremadamente bajas. 24V DC/AC. 420mA máx. [2 uds. por juego].

HU-3: Heating Unit  
Heating unit for severe low temperature conditions. 24V DC/AC. 420mA max. 1 set [2 units].



**2. BC-3**

BC-3: Cubierta Trasera  
Se puede utilizar para cubrir el poste en caso de este tipo de montaje. [2 uds. por juego].

BC-3: Back Cover  
Can be used to cover mounting pole. 1 set [2 units].



**3. PSC-3**

PSC-3: Cubierta Lateral para poste.  
Cubierta para instalar 2 elementos en un poste. [2 uds. por juego].

PSC-3: Pole Side Cover  
Cover for installing 2 units to 1 pole. 1 set [2 units].



**4. BEAG**

Dispositivo opcional para una fácil y rápida sujeción de la barrera en el interior de las columnas/torres de 180° y 360°. Se suministra por parejas, una unidad para el Tx y otra para el Rx. [No es imprescindible].

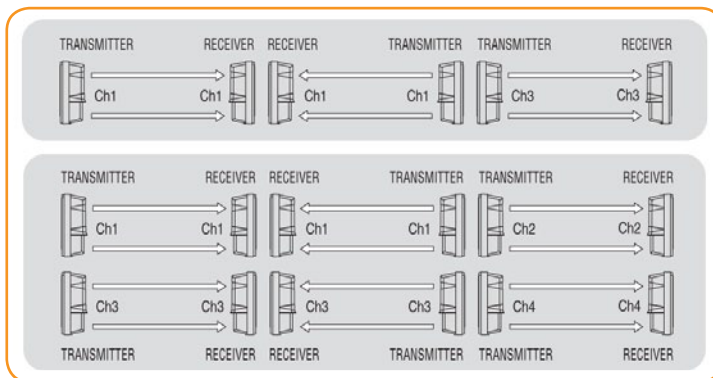
Optional device for a quick and easy fastening of the photobeam detector inside 180° and 360° towers. Supplied in pairs, one unit for Tx and the other for the Rx. [It is not a must].

Selección de canales • Selectable beam frequencies

Sólo para AX - 100/200TF  
Only for AX - 100/200TF

En los modelos AX-100/200 TF la selección de canales permite evitar el solapamiento de haces en instalaciones en que se utilicen varias barreras en largas distancias o bien cuando se apilen en columnas/torres o postes, como en los esquemas siguientes:

In AX-100/200TF, the selectable beam frequencies can be used to avoid unwanted crosstalk that can occur when using multiple photobeams over long distances in tower or pole beam stacking applications.



Tipos de montaje • Mounting options

**PARED / WALL**



**POSTE / POLE**



**POSTE DOBLE  
DOUBLE POLE**



**COLUMNA  
TORRE / TOWER**

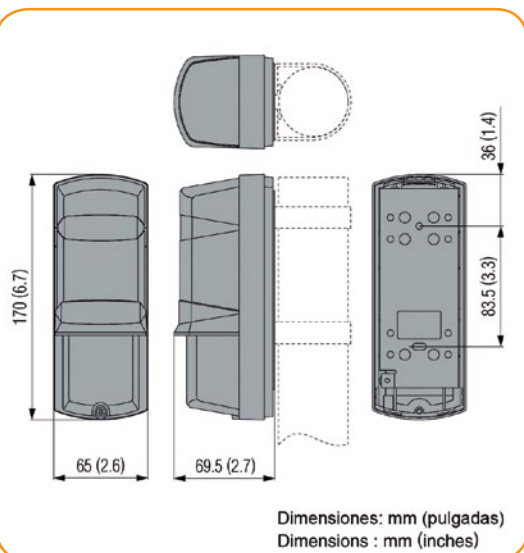


FICHA TÉCNICA TECHNICAL SPECIFICATIONS		AX-70TN	AX-130TN	AX-200TN	AX-100TF	AX-200TF
Alcance máximo Range		• 20m. • 70ft.	• 40m. • 130ft.	• 60m. • 200ft.	• 30m. • 100ft.	• 60m. • 200ft.
Selección de frecuencias del haz Selectable beam frequency					• 4 canales. • 4 channels.	
Periodo de interrupción Interruption period		• Variable entre 50/100/250/500 msec (4pasos). • Variable between 50/100/250/500 msec (4steps).				
Alimentación Power input		• 10.5-28VDC. • 10.5-28VDC.				
Consumo (Tx + Rx) Current consumption (Tx + Rx)		• 38mA [max] Tx: 17mA Rx: 21mA	• 41mA [max] Tx: 20mA Rx: 21mA	• 45mA [max] Tx: 24mA Rx: 21mA	• 44mA [max] Tx: 6mA Rx: 38mA	• 48mA [max] Tx: 10mA Rx: 38mA
Salida Output	Salida alarma Alarm output	• N.C. 28VDC. 0.2A [max]. • N.C. 28VDC. 0.2A [max].			• N.C. / NO. 28VDC. 0.2A [max]. • N.C. / NO. 28VDC. 0.2A [max].	
	Periodo alarma Alarm period	• 2 seg (+/- 1) [Nominal]. • 2 sec (+/- 1) [Nominal].				
	Salida DQ D.Q. output				• N.C. 28VDC. 0.2A [max]. • N.C. 28VDC. 0.2A [max].	
	Salida de tamper Tamper output	• N.C. Se activa cuando se retira la cubierta 28VDC. 0.2A [máx]. • N.C. Open when cover is removed 28VDC. 0.2A [máx].				
Indicador Indicator	Indicador alarma (Rx) Alarm indicator (Rx)	• En alarma: encendido / ON [rojo], sin alarma: apagado / OFF. • Alarm: ON [red], Light receiving: OFF.			• Alarma: ON [rojo], Luz recibida: parpadeo [rojo] OFF. • Alarm: ON [red], Light receiving: flicker [red] or OFF.	
	Indicador alimentación (Tx) Power [Tx]	• Transmisor encendido: indicador encendido (verde). Transmisor apagado: indicador apagado. • Power ON: ON [green], Power OFF : OFF				
	Memoria de alarma Alarm memory				• Memoria encendido o parpadeo [rojo]. • Memory: ON or flicker [red].	
Temperatura de funcionamiento Operating temperature		• -35°C / +60°C. Utilice el accesorio calefactor [HU-3] para zonas con temperaturas de -25°C o inferiores. • -31°F / +140°F. Use the optional heating unit [HU-3] under the environment of -13° F or less minus.				
Humedad ambiente de funcionamiento Environment humidity		• 95 % [máx]. • 95 % [max].				
Angulo de alineación Alignment angle		• +/- 90° Horizontal +/- 5° Vertical • +/- 90° Horizontal +/- 5° Vertical				
Montaje Mounting		• Interior/Exterior. Montaje en pared / poste / columnas [torres]. • Indoor / Outdoor. Wall / Pole / Tower mounting.				
Peso Weight		• 650 g. • 650 g.			• 700 g. • 700 g.	
Índice de protección Ingress protection		• IP65				

Las especificaciones y el diseño pueden sufrir modificaciones sin previo aviso. / Specifications and design are subject to change without notice.

Estos elementos están diseñados para detectar una intrusión y activar una alarma. Son sólo una parte de un sistema completo, no son dispositivos para prevención de robo o crimen. Por tanto, no podemos aceptar ninguna responsabilidad por cualquier daño u otras consecuencias provocados por una intrusión. Tampoco somos responsables de daños, perjuicios o pérdidas causadas por accidente, robo, Actos de Dios (incluidos picos de tensión por rayos), abuso, uso incorrecto o anormal, instalación defectuosa o mantenimiento inadecuado. Estos productos cumplen con la Directiva EMC 89/336 ECC.

These units are designed to detect an intrusion and activate an alarm. Being only a part of a complete system, it is not a burglary or a crime preventing device. Therefore, we cannot accept responsibility for any damages or other consequences resulting from an intrusion. Neither are we responsible for damage, injury or losses caused by accident, theft, Acts of God (including inductive surge by lightning), abuse, misuse, abnormal usage, faulty installation or improper maintenance. These products conform to the EMC Directive 89/336 ECC.



[www.bunkerseguridad.es](http://www.bunkerseguridad.es)  
[www.optex.es](http://www.optex.es)

Bunker Seguridad Electrónica S. L.  
Arboleda 16, Nave 9  
28031 Madrid  
España - Spain

