

PB-50F: EXTERIOR 50m INTERIOR 100m

PB-100F: EXTERIOR 100m INTERIOR 200m

PB-200F: EXTERIOR 200m INTERIOR 400m

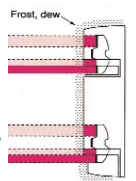
MANUAL DE INSTRUCCION

Agradecemos su compra de nuestro fotoeléctrico de 4 haces. Este sensor le brindará una vida útil extensa y confiable cuando sea instalado adecuadamente. Lea cuidadosamente este Manual de Instrucciones para un correcto y efectivo uso del mismo.

Por Favor Note: Estos detectores están diseñados para detectar una intrusión e iniciar una alarma; no es un dispositivo de prevención de robos. TAKEX no es responsable por daños, lesiones ó pérdidas causadas por accidentes, robo, fenómenos climatológicos incluyendo rayos eléctricos, abuso, mal uso, uso anormal, fallas de instalación ó mantenimiento impropio.

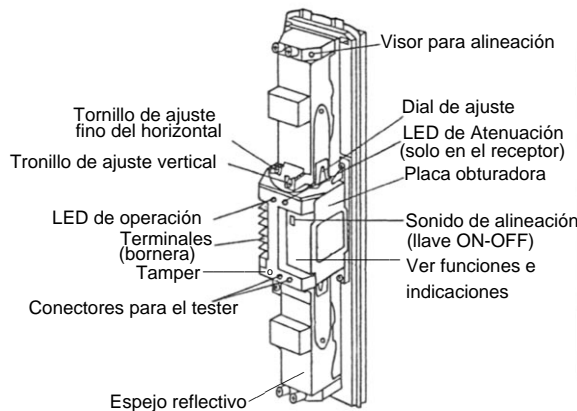
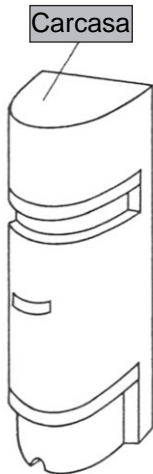
CARACTERISTICAS:

- * **Tolerancia contra luz natural y artificial**
Dos filtros ópticos y un circuito especial de filtrado ofrecen una tolerancia real de 50.000 Lux contra luz natural ó artificial.
- * **Cuatro haces sincronizados**
4 haces con lógica de disparo "and" (Y) evitan falsas alarmas ante caída de hojas y vuelo de aves. (Se deben invadir simultáneamente los 4 haces para crear la alarma del sensor).
- * **Transmisión infrarroja de alta potencia**
La transmisión activa infrarroja es excepcionalmente fuerte con una distancia máxima de alcance diez veces mayor a la especificada para su distancia de protección.
- * **Función AGC programada**
La sensibilidad es incrementada automáticamente ante malas condiciones atmosféricas para enfrentar lluvias, granizos, nieblas, escarchas, nevadas.
- * **Protección contra insectos**
Sistema de ópticas sellada previenen interferencias e ingresos de insectos.
- * **Indicadores para la alineación de los haces (visual y sonoro)**
Audio auxiliar de alineación, el pico más agudo indica alineación óptima. LED de atenuación, se enciende ante una alineación inaceptable. Conectores para alineación con voltímetro (RECOMENDABLE)
- * **Inmunidad excelente contra ruidos eléctricos y RFI.**
Un sistema especial de supresión de ruidos provee una excelente inmunidad a inducciones de ruidos eléctricos y RFI (interferencias de radio frecuencia).
- * **PROTECCION PROFUNDA CONTRA ROCIO, ESCARCHA Y NIEVE:**
Hendiduras de alto y profunda significativa cubiertas en su parte superior por capuchones, solapas ó viseras vierteagua removibles ofrecen una protección inigualable para altos niveles de rocío, escarcha ó nevadas. La protección no se verá afectada ya que el intenso rocío, escarcha ó nieve cubrirá totalmente las partes expuestas de la carcasa pero no sus hendiduras protegidas por sus capuchones.
- * **Otras características**
Salida de monitoreo de alineación (conectores para el tester), Potenciómetro p/ajuste tiempo de obstrucción de los haces, Tamper.



1 DESCRIPCION DE PARTES

Se provee con los siguientes items, constate su existencia.
(Las tapas posteriores cubre caño BP-200F son vendidas separadamente)



OPCIONALES NECESARIOS (para montaje en caños)

[VENDIDO SEPARADAMENTE] BP-200F BS-50F

Tapa cubre caño Agujeros ciegos (troquelados) Tapa cubre caño para montaje de barreras espalda a espalda

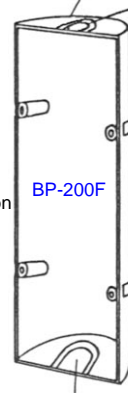


Foto de montaje solapado de una sola barrera en un solo caño

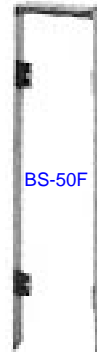
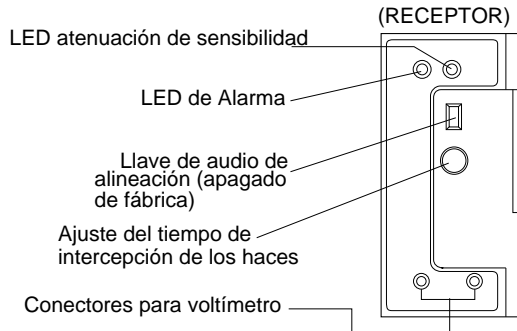
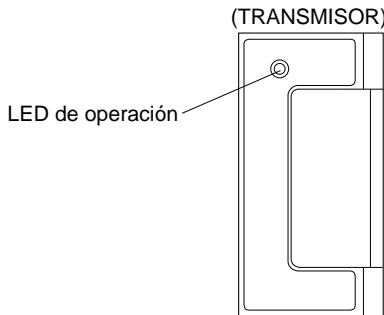


Foto de un montaje back to back de 2 barreras en un caño con tapa lateral BS-50F

NOTE: Agujeros ciegos troquelados para caños de 38 a 45 mm. de diametro exterior

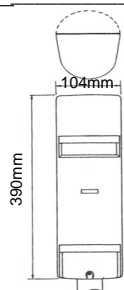
Funciones e indicaciones



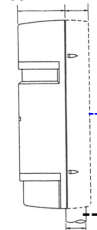
* Accesorios

Tornillos roscados (φ 4×30)	8 pcs
Tornillos cabeza philips (M4×20)	8 pcs
Tapón p/cubrir techo de caño	2 pcs

2 DIMENSIONES EXTERNAS

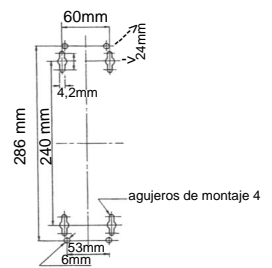


98mm 47mm



Una sola barrera en caño con su tapa posterior BP-200F (montaje solapado)

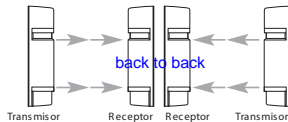
caño de 38mm a 45mm diam.



3 PRECAUCIONES DE INSTALACION

Protección lineal (2 zonas de alarmas a lo largo de una línea recta)

Se muestra un montaje espalda a espalda puede ser también solapado



(note las barreras standards que describe este manual poseen una sola frecuencia y es la N° 3 en relación a las barreras inteligentes de 4 frecuencias de la serie PB-IN)

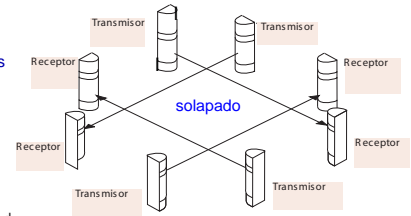
IMPORTANTE. Estos modelos de barreras NO pueden ser usadas en apilados ó en una protección lineal de más de 2 zonas de alarma, para los casos anteriores deben ser usadas los modelos de 4 frecuencias de la serie PB-IN50/100/200HF

Se muestra montaje solapado en las esquinas, puede ser también back to back, 2 T ó 2 R en un solo caño y este orientado las caras de las barreras a 45° en las esquinas

Tx 0° Rx 45°

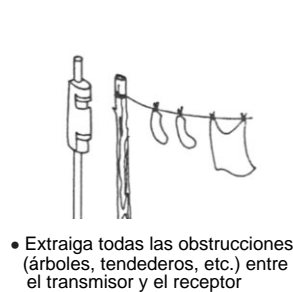
Se recomienda utilizar un voltímetro a la hora de alinear para garantizar la máxima estabilidad

Protección perimetral simple



Ubique al sensor en relación al lugar de instalación, escoja su altura de montaje y distancia de protección de modo adecuado para su uso efectivo.

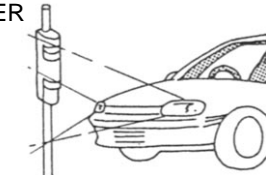
QUE HACER y QUE NO HACER



• Extraiga todas las obstrucciones (árboles, tendedores, etc.) entre el transmisor y el receptor



• No instale la unidad sobre superficies inestables ó con vibraciones



• Evite la incidencia directa de luces fuertes sobre el transmisor y el receptor (sol, focos de coches etc. Si tal incidencia es constante no causará mal funcionamiento pero afectará la vida del sensor Evite la incidencia directa de luz dentro de los +/- 2° del eje óptico.



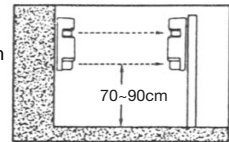
• No instale la unidad en lugares que pueda ser salpicada por agua sucia, barro ó que reciba bruma directa del mar.

Solicite el instructivo "ESCLUSIVIDADES" que brinda información de protección especiales para instalaciones en ambientes marinos, como además describe como efectuar la prueba del farol del coche que determinará el uso ó no de las barreras en instalaciones con densísimas nieblas a cielo abierto.

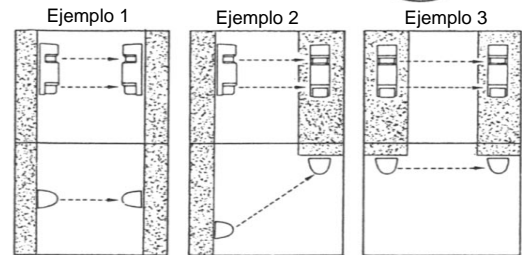
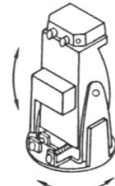
Note que estos detectores poseen una tolerancia contra luz natural y artificial de 50.000 Lux y por ende pueden proteger muelles de ríos, lagos ó marítimos, e incluso sus haces pueden propagarse sobre espejos de agua, note que para el tipo de protección indicada no se pueden usar pasivos ó microondas.

Los receptores TAKEX logran la máxima tolerancia contra la luz natural y artificial mediante el uso de dos filtros Ópticos y un circuito especial de filtrado. Es por ello que las carcasas TAKEX no son tan oscuras como la de las barreras que usan la oscuridad de sus carcasas como único filtro óptico de luz el cual en el mejor de los casos ofrecen una tolerancia máxima de 9.000 Lux y no los 50.000 Lux que ofrecen el uso del sistema de filtrado especial indicado de TAKEX.

- Altura de instalación
- Instalar al sensor a una altura de 70cm a 90cm para detectar a una persona.

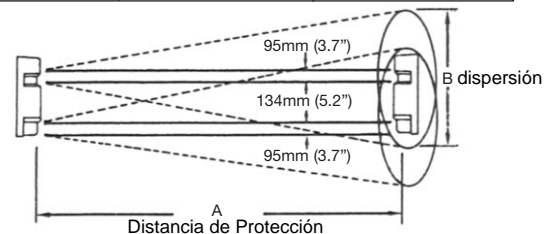


- Orientación de los haces
- Usando el dial de ajuste y los tornillos de ajustes, los espejos de las ópticas pueden moverse +/-90° horizontalmente y +/- 10° verticalmente permitiéndole al sensor la protección en todas las direcciones.



- Considere la distancia de protección y la dispersión de los haces

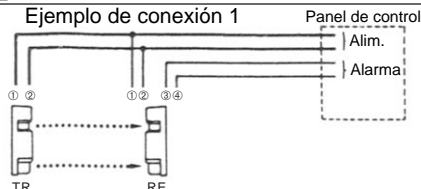
	A Distancia de protección	B Dispersión del haz
PB-50F	50m ó menos	1,2m
PB-100F	100m ó menos	2,4m
PB-200F	200m ó menos	5m



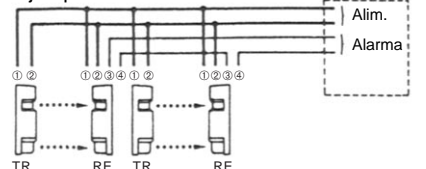
- Tener en cuenta la dispersión de los haces de cada tipo de modelo para evitar reflexiones potenciales de la superficie del suelo ó de objetos cercanos. Una superficie no reflectiva se torna en reflectiva ante lluvias. Edificios ó muros perimetrales; Instalar los haces al menos a 0,60 - 0,90 mts. alejados de estas paredes si la distancia de uso es menor a 50 mts., si la distancia supera los 50 m ubicar los haces a 1,2-1,5m de las mismas. Evite la evasión x saltos aleje los haces a 2 mts ó más de paredes ó tejidos perimetrales.

4 CABLEADO

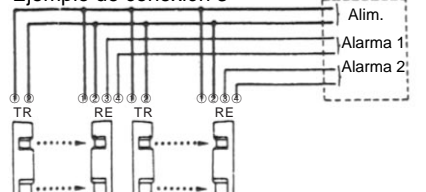
Ejemplo de conexión 1



Ejemplo de conexión 2



Ejemplo de conexión 3



Distancia del cableado

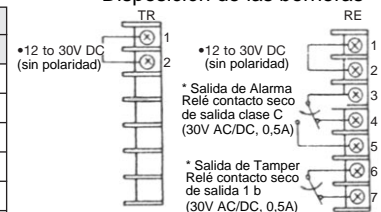
Dimensión del cable usado	Alimentación	
	12V DC	24V DC
AWG 22 (Dia 0.65mm)	Hasta 150m	Hasta 1.200m
AWG 20 (Dia 0,8mm)	Hasta 250m	Hasta 2.000m
AWG 18 (Dia 1mm)	Hasta 375m	Hasta 3.000m
-(Dia 1,1mm)	Hasta 450m	Hasta 3.600m
-(Dia 1,25mm)	Hasta 600m	Hasta 4.800m
-(Dia 1,4mm)	Hasta 800m	Hasta 6.400m

- 1) La distancia máxima del cableado cuando se conectan dos ó más sensores son los valores anteriores divididos por el número de sensores conectados.
- 2) La línea se alarma y tamper puede ser cableada hasta 1.000m con cable telefónico AWG22 (diam. =0.65mm)

PRECAUCIONES DEL CABLEADO

- La señal de salida del receptor no puede ser usada independientemente para las ópticas superior/inferior, solamente es solidaria a las dos ópticas, de 4 lentes ó haces.
- El cableado exterior debería ser subterráneo, dentro de caños de PVC ó usando cables subterráneos para ser enterrados directamente, preferentemente cable multipar telefónico subterráneo con blindaje electrostático.
- Evite la acometida superior de cables.
- En interiores use cable telefónico interior.

Disposición de las borneras



Batería Auxiliar

El Tx y el Rx de barrera (par) consume 75mA. (Máx.) en 12V/30V DC (Terminal 1-2). Asegurarse que el panel de control es equipada con un cargador y batería adecuada. Use batería al menos de 12V Nicd ó plomo-ácido de una capacidad mínima de 0,5AH.

Autonomía de baterías

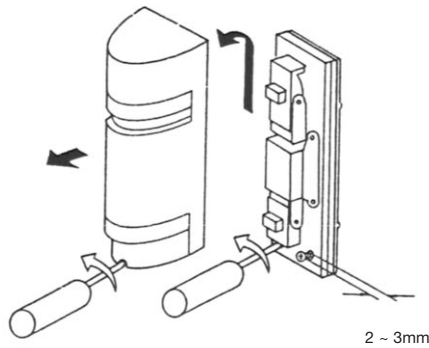
No. of pair	MdAA 0.5AH	Gel cell 1.0AH	Gel cell 5.0AH
1	6hrs	13hrs	66hrs
2	-	6hrs	33hrs
4	-	-	16hrs
8	-	-	8hrs

Para mayor precisión e información sobre que sección de cables debe usarse para cada instalación de acuerdo con la longitud de cada ramal y la longitud de conexión de cada sensor y su consumo sobre dicho ramal, en Latinoamérica puede solicitar el archivo "Exclusividades" a su proveedor, el cual es un instructivo que indica como lograr una instalación óptima e incluye una fórmula de cálculo de las secciones necesarias de cables a usar para cada instalación en particular. Más que un instructivo es un minicurso perimetral que indica totalmente todo lo que se debe tener en cuenta en una instalación EXTERIOR

5 INSTALLATION

Montaje en pared

1) Extraiga la carcasa aflojando el tornillo de su base

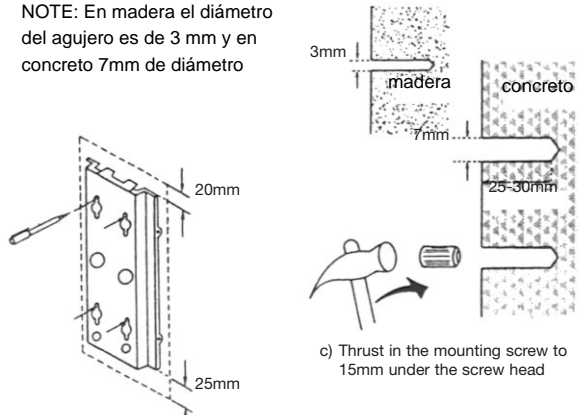


Afloje los tornillos que fijan el cuerpo del sensor al plato de montaje y delize a este plato hacia abajo para extraerlo.

2) Haga agujeros en la pared.

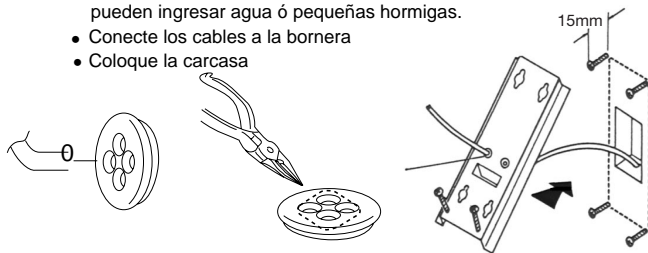
- Adhiera la plantilla de papel sobre la pared para hacer los agujeros, apoye el plato de montaje sobre la misma para marcar los agujeros de los tornillos de montaje. Deje un espacio superior de 20mm y uno inferior de 25mm en relación al plato, esto le permitirá extraer la carcasa fácilmente luego de finalizada la instalación.

NOTE: En madera el diámetro del agujero es de 3 mm y en concreto 7mm de diámetro



3) Instale el sensor.

- Instale el sensor, sobre una superficie totalmente plana.
- Inserte los tornillos dejándolos 15mm fuera del agujero.
- Instale el plato de montaje sobre los tornillos expuestos ó salientes.
- Tire hacia afuera los cables previamente pasados por el pasacables de goma del plato metálico de montaje.
- Ajuste los tornillos SIN SOBREAJUSTARLOS para evitar deformar el plato y con ello un cierre imperfecto de la carcasa por donde pueden ingresar agua ó pequeñas hormigas.
- Conecte los cables a la bornera
- Coloque la carcasa



4) Para montaje de la unidad sobre pared resulta ideal usar una caja embutida en la pared para la acometida de los cables de esta a la parte posterior del sensor.

- * El pasacable de goma es compatible con un cable cuya cubierta exterior sea de un diámetro de 3 a 6mm. Note que al transmisor y al receptor le deben llegar desde la caja inferior de empalme solo los pares necesarios. Si usa cable de mayor diámetro corte la porción de líneas punteadas y luego selle espacios abiertos para que no ingresen insectos.

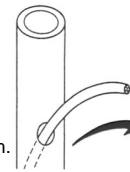
Perfore un orificio de la goma con 1 clavo, pase los hilos de los pares retorcidos sin su aislación, luego con sus aislaciones y finalmente su cubierta externa cuestión que la goma la aprisione bien para asegurar un cierre perfecto y evitar el ingreso de hormigas. Use cable telefónico subterráneo.

IMPORTANTE; El cable debe ingresar al transmisor ó receptor UNICAMENTE por la goma pasacables. En montaje sobre pared conviene usar instalación y caja embutida posterior pasa cable. En montaje sobre pared ó columna cuadrada y cableado a la vista la acometida de cables al sensor debería ser por la parte inferior con caladura ó canaleta (en pared ó columna) para el cable. Si la acometida es superior hacer una U ó sifón del cable a una altura por debajo de la goma pasacable para permitir el drenaje de agua sobre la pared ó columna y luego Ingreselos al pasacable. Ingrese solo un par al Tx. y tres pares al Rx.

Montaje en caños galvanizados de 38 a 45mm de diámetro

(1) Haga un agujero en el caño para el pasaje de cables al sensor. Coloque una tapa ó tanpón para cubrir la parte superior del caño.

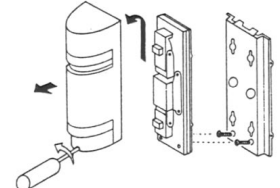
- Monte las unidades en caños cuyos diámetros exteriores sean de 38 a 45mm. Use caños rígidos de 32 mm de diámetro interno galvanizado ó equivalentes. Los caños deben ser fijados en base de hormigón de 50 cm de diám. y a 60/90cm de profundidad.



- Taladre un agujero de 6mm en el caño a la altura en la cual será montada la unidad para su cableado interno. Haga lo mismo a la altura donde será montada la caja estanca inferior de empalme. Lime las rebabas de tales agujeros para evitar daños al cable, ó use boquillas de pasajes. El tendido del cable por el interior del caño puede ser directo ó bien dentro de un caño flexible con boquillas en sus extremos, una para el sensor y otra para la caja de empalmes inferior. Selle con masilla ó similar el espacio libre entre el cable y el diámetro interno de las boquillas ó agujeros indicados. La caja inferior de empalme debe ser estanca, en lo posible haga algunos agujeros en su base interna inferior para drenaje y cubra dicha base interna con malla contra ingresos de hormigas. Note que a la caja de empalme le ingresa por su parte inferior los cables subterráneos a través de un ducto exterior sujeto al caño, de esta a los sensores se debe tender 1 par para el Tx y 3 pares para el Rx.

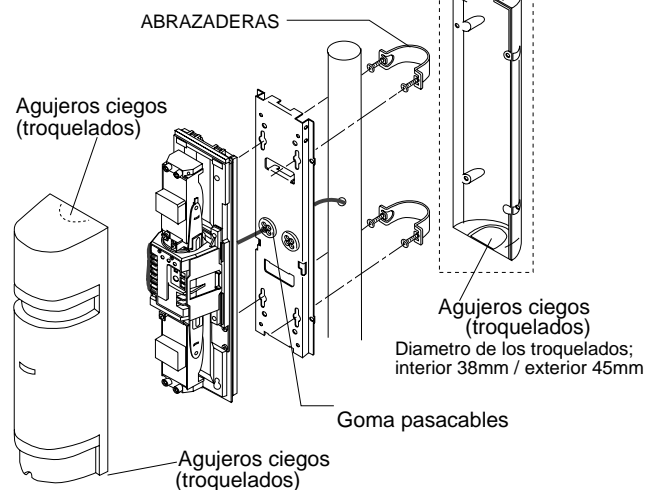
(2) Extraiga el plato metálico de montaje del cuerpo del sensor.

- 1) Extraiga la carcasa aflojando el tornillo de su base.
- 2) Afloje los tornillos que fijan el cuerpo del sensor al plato de montaje y delize a este plato hacia abajo para extraerlo.
- 3) Montaje del plato metálico sobre el caño

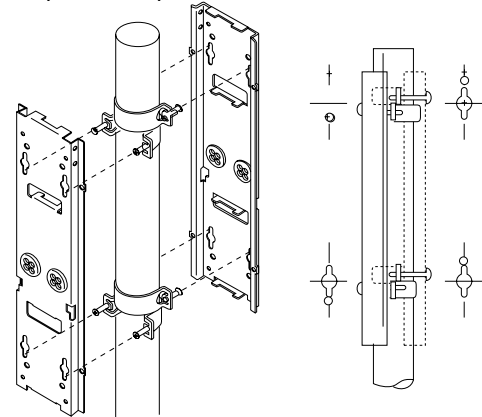


- Coloque las abrazaderas sobre el caño y únalas al plato de montaje con los tornillos. Note el plato con el cable ya pasado por el pasacable de goma.
- Coloque el cuerpo del sensor sobre el plato delícelo hacia abajo y ajuste los tornillos de su fijación.
- Pase los cables a través del cuerpo del sensor para llegar a su bornera.
- Conecte los cables a los terminales de la bornera.
- corte los troqueles de ambas para adaptarlas al diámetro del caño de sujeción
- Coloque la carcasa y la tapa posterior cubre caño, techo del caño y del sensor, de la unidad. Note si usa una sola barrera por zona de alarma deberá cortar solo los troqueles inferiores de ambas, en caso de apilados de barreras, en los detectores inferiores debe cortar los troqueles inferiores y superiores de de la carcasa y de la tapa.

*VENDIDO SEPARADAMENTE (BP-200F)



(3) Montaje espalda a espalda en caño



Coloque las abrazaderas sobre el caño en dos pares, uno en la parte superior y el otro en la parte inferior, oriente las caras de las abrazaderas de cada par en direcciones opuestas. (Vea la figura de arriba).

6 ALINEACION Y OPERACION

La alineación la deben hacer 2 personas comunicadas con handies ó celulares, una ubicada en el TX y otra en el RX, ambas primero la deben hacer a través de los visores de las ópticas superiores e inferiores, luego ambas deben obtener con el plástico obturador las 2 lentes inferiores, la que está en el RX conecta el el tester y varía el horizontal, su fino y el vertical fino a máxima lectura de Volts, luego le pide a la del Tx que haga lo mismo guiándolo mientras observa la lectura máx. de volts, finalmente el del RX repite su operación inicial. Luego de ello se extraen los obturadores para colocarlos en las ópticas superiores y se repite para las ópticas inferiores lo realizado para las ópticas superiores. NOTE: En el ajuste fino horizontal y vertical con infimas variaciones de los tornillos producen grandes variaciones de tensión. No tape accidentalmente con las manos ó los cables del tester las lentes durante la alineación y el del Rx debe mantener el cuerpo quieto mientras alinea para evitar que varíe la lectura por las reflexiones que produce su cuerpo.

1) Conecte la alimentación al Tx y al Rx.

2) Ajuste del ángulo de las lentes (Alineación inicial gruesa)

- Mire a través de uno de los visores ubicados en cada lateral de la unidad óptica superior del transmisor y rótele hasta que el receptor distante se vea en el CENTRO de su espejo.
- Repita el paso a) para la unidad óptica inferior y luego repita a) y b) pero en el receptor.

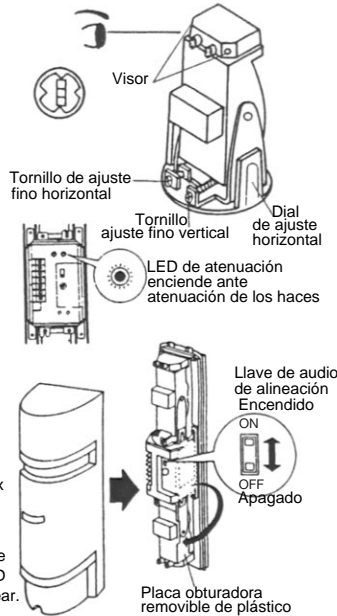
3) Alineación usando el audio ó tono de alineación

- Extraiga de un lateral del Tx y del Rx la hoja de plástico obturadora y tape con la misma las dos lentes inferiores del transmisor y del receptor.
- Encienda el audio de alineación en el receptor (llave en ON).
- Alinee las ópticas con los tornillos de ajuste hasta que escuche el tono lo más agudo posible (casi imperceptible) 1º alinee el Tx, luego el Rx y luego repetir mejor logro. (Note: No habrá sonido si el LED de atenuación está encendido)
- Extraiga los obturadores de las lentes colóquelas en las superiores y repita a,b y c.
- Después del ajuste, coloque los plásticos obturadores en el depósito lateral del Tx y Rx y apague OFF el audio de alineación.

4) Coloque las carcasas

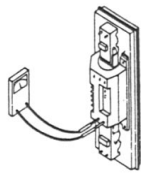
Coloque la carcasa 1º en el TX y verifique que el LED de atenuación no se encienda, luego coloque la carcasa en el Rx y verifique lo mismo. Si el LED de Atenuación se enciende ha que volvera a alinear.

5) Pruebe la detección del sensor atravezando sus haces en las cercanía del Tx a 1/4-1/2-1/3 de su distancia de protección y en las cercanías del Rx.



Alineación de los haces usando un voltímetro
La alineación precisa u óptima se logra usando un voltímetro digital (10VDC). Inserte las puntas del tester (+y-) en los conector de monitoreo del receptor. Las lecturas de alineación son las siguientes;

Voltage leído en el tester	Sensibilidad
2.0V ó más	Óptimo
1,8V ó 2,0V	Normal
1,8V ó menos	Mal (Realinear)



Audio de alineación; Sin audio ante total desalineación - Ni bien se establece una alineación ó enlace inicial pobre entre el TX y el Rx se escucha un tono grave el cual se va tornando más agudo a mejor alineación hasta llegar a ser muy agudo y casi imperceptible cuando se alcanza la alineación correcta.

* Pruebas: Las unidades deberían ser probadas sobre una base regular mensual. Para probarlas, camine frente al receptor y mite si el LED de alarma se enciende cuando los haces son bloqueados. La operación del relé debería ser confirmada observando que el el LED de la zona invadida del Panel de Control se encienda.

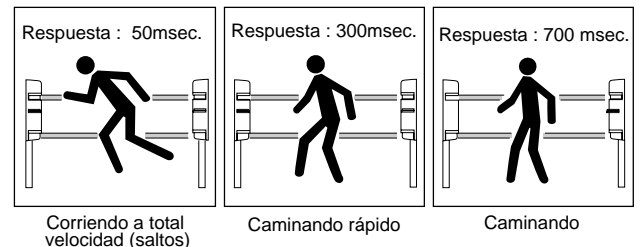
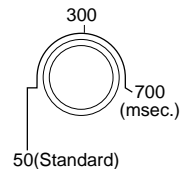
* Mantenimiento: Los sensores fotoeléctricos de haces infrarrojos de TAKEX son virtualmente libres de mantenimiento con excepción de las unidades que estén instaladas en lugares cuyos ambientes sean sucios ó de gran polvareda. Las unidades (sus carcasas) deberían ser limpiadas con una paño suave de ser necesario.

7 AJUSTE DEL TIEMPO DE RESPUESTA

7. Ajuste del tiempo de obstrucción de los haces

El ajuste del tiempo de respuesta ó de intercepción de los haces se lo debe fijar al valor más adecuado para cada aplicación en particular. Use con cuidado el tiempo máximo de 700msec. ya que impide la detección de seres humanos moviéndose muy rápidamente. El tiempo de 50msec. en cambio detectará saltos ó el correr a a toda velocidad de las personas. NOTE: Un tiempo mayor a 50msec. invalida la inscripción UL.

Ajuste del tiempo de Respuesta



Si los haces se los usa para proteger aberturas (puertas y ventanas) de una mampostería plana y viajan en forma paralela y cercana a la misma, en este caso se puede usar el tiempo de 700msec. ya que el intruso interceptará los haces por mucho tiempo, el que le tome para destruir las aberturas. Ante presencia de aves grandes use el mayor tiempo posible.

8 RESOLUCIÓN DE PROBLEMAS

Fallas	Causas posibles	Solución
El LED de operación no enciende	1. Alimentación ausente ó incorrecta 2. Cables mal conectados, abiertos ó en corto circuito	1. Verifique la alimentación 2. Verifique el cableado
El LED de Alarma no enciende al obstruirse los haces	1. Alimentación ausente ó incorrecta 2. Cables mal conectados, abiertos ó en corto circuito 3. Haces reflejados por algún objeto y enviados al receptor. 4. Los cuatro haces No son obstruídos simultaneamente. 5. El tiempo de intercepción de los haces es menor al fijado.	1. Verifique la alimentación 2. Verifique el cableado 3. Remueve el objeto reflector ó cambie la dirección de los haces. 4. Interrumpa u obture los cuatro haces en forma simultánea. 5. Fije un tiempo menor de intercepción de los haces.
El LED de alarma permanece encendido en forma continua	1. Haces desalineados 2. Objetos obstruyen haces entre el transmisor y el receptor 3. Las unidades ópticas están sucias	1. Realinee los haces nuevamente. 2. Mire el sitio, remueva cualquier posible obstáculo. 3. Limpie las ópticas con un paño suave.
Alarmas Intermitentes	1. Errores de conexiones 2. Cambie la alimentación 3. Objetos obstruyen haces entre el transmisor y el receptor 4. Cableado de una máquina eléctrica en las inmediaciones del transmisor y el receptor 5. Instalación inestable del transmisor y receptor (vibraciones del suelo) 6. Las unidades ópticas están sucias 7. Alineación inadecuada 8. Pequeños animales obstruyen los haces	1. Revise las conexiones 2. Estabilice la tensión de alimentación 3. Mire el sitio, remueva cualquier posible obstáculo. 4. Cambie la instalación de lugar 5. Estabilizar la instalación (anclajes de caños, postes ó columnas) 6. Limpie las ópticas con un paño suave 7. Verifique y vuelva a alinear los haces de las unidades 8. Note altura de instalación y tiempo de obstrucción de los haces

9 ESPECIFICACIONES

Tipo	Apilado de 4 haces sincronizados		
Modelo	PB-50F	PB-100F	PB-200F
Distancia de protección	50m ó menos	100m ó menos	200m ó menos
Alcance máx.haces	500m	1.000m	2.000m
Haces infrarrojos	Long.onda 9400A Doble modulación (500Hz y 20kHz)	Long. de onda 8900A Doble modulación (500Hz y 20kHz)	
Fuente	LED (Haces pulsantes por LED)		
Tiempo de respuesta	Ajustable de 50 a 700 msec.		
Señal de Alarma	Relé contacto seco salida clase C Acción del contacto: Tiempo interrupción + retardo (Aproximadamente 1 segundo) Capacidad del contacto: 30V (AC/DC) hasta 0,5A.		
Alimentación	12V a 30VDC (Sin polaridad)		
Consumo de corriente	75mA ó menos (a 12V DC)		
Señal de Tamper	Relé contacto seco salida clase b (NC)		
Funciones	Sonido de alineación (nivel de haces) LED de atenuación: Enciende en atenuación de haces		
Rango de temperatura ambiental	- 25°C a + 55°C		
Montaje	Exterior (Protección perimetral)		
Conexión	Terminales en bornera		
Peso	TR./RE. 1.3Kg c/u.		
Apariencia	Resina PC (vino tinto)		

Especificaciones sujetas a cambios sin previa noticia.

GARANTIA LIMITADA:

Se garantiza que los productos TAKEX no poseen defectos de materiales ni mano de obra por 12 meses desde la fecha original de envío. Nuestra garantía no cubre daños o fallas producidas por actos de fuerza mayor (incluyendo sobretensión por rayo), abuso, mal uso, uso anormal, instalación incorrecta, mantenimiento inadecuado o cualquier reparación que no haya sido provista por TAKEX. Todas las garantías implícitas en relación a TAKEX, incluyendo las garantías implícitas de aptitud e idoneidad, están limitadas en su duración a 12 meses desde la fecha original de envío. Durante el Período de Garantía, TAKEX reparará o reemplazará, lo cual queda a su exclusiva decisión, libre de cargo, cualquier parte defectuosa que haya sido regresada con los costos de envío cubiertos. Por favor incluya el número de modelo de los productos, la fecha original de envío y el problema que se encontró. Se cobrarán cargos por reparaciones de productos efectuadas después de la finalización de nuestro período de Garantía.



Takenaka Engineering Co., Ltd.
 83-1, Gojo-sotokan, Higashino,
 Yamashina-ku, Kyoto 607-8156, JAPAN
 Tel : 81-75-501-6651
 Fax : 81-75-593-3816
[http : // www. takex-eng. co. jp /](http://www.takex-eng.co.jp/)